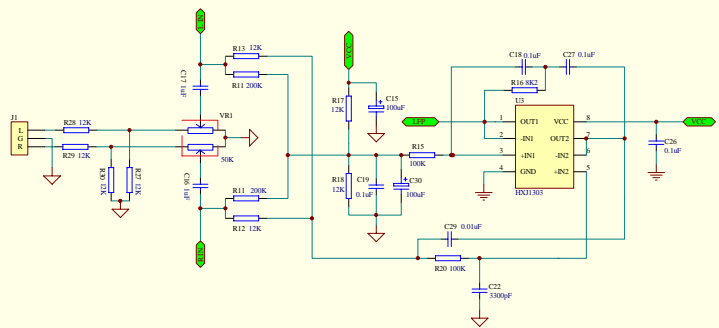


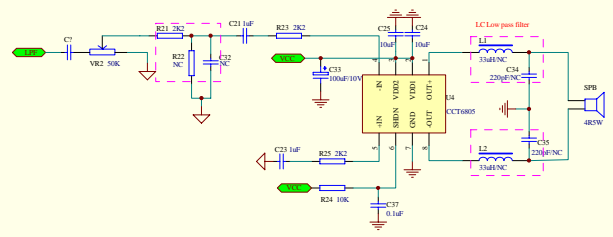


5W Class-D 2.1 Audio circuits applications

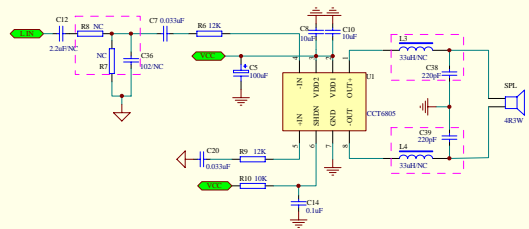
LOW PASS FILTER



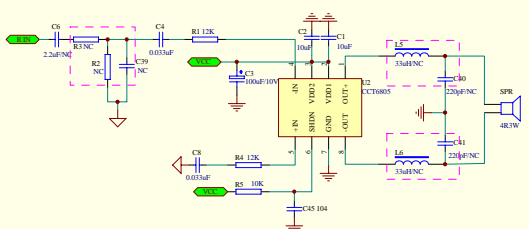
BASS POWER AMP



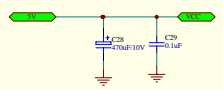
L CHANNEL POWER AMP



R CHANNEL POWER AMP



POWER IN



GND



Constant Crystal Taiwan

www.constantcrystal.com.tw

标题	5W Class-D CCT6805		
厂商	型号	册11	
文件	日期	版本	备注
	2-Dec-2010		
文件		C:\Documents and Settings\Administrator	册BACKUP-11008